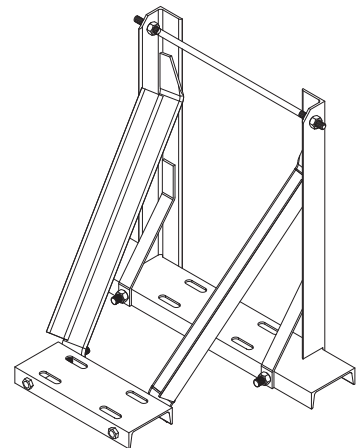
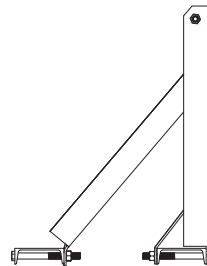
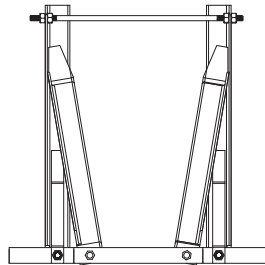
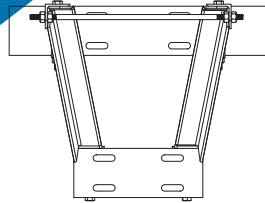


PLATAFORMA

T3



ESPECIFICACIONES GENERALES

| | DESCRIPCIÓN | NORMAS APLICADAS |
|------------------|--|--|
| MATERIA PRIMA | Angulo de 1/4" x 3" A-36 Solera 1/4" x 1-1/2" A-36 | NMX-B-254-1987 |
| DIMENSIONES | Canal 6" A-36 Redondo 5/8" A-36 | Inspección en Recibo |
| ACABADO | Milímetros (Dibujo sin escala) | Muestreo con un AQL de 2.5 |
| ACCESORIOS | Galvanizado por inmersión en caliente. Rondana de 5/8" G.I.C. Tuerca 5/8" u.n.c . G.I.C. | NMX-H-004-2008 (Certificado del Proveedor) NMX-H-148-1991 NMX-H-131-1996 Y NMX-H-146-1996-SCFI |
| EMPAQUE | Cantidad 1 piezas. | NRF-001-CFE-2007 |
| PESO TEÓRICO | Aprox. 46.20 kgs. | |
| USO Y APLICACIÓN | Montaje de Transformadores tipo distribución en áreas específicas | ESPECIFICACIÓN CFE2P500-42 |