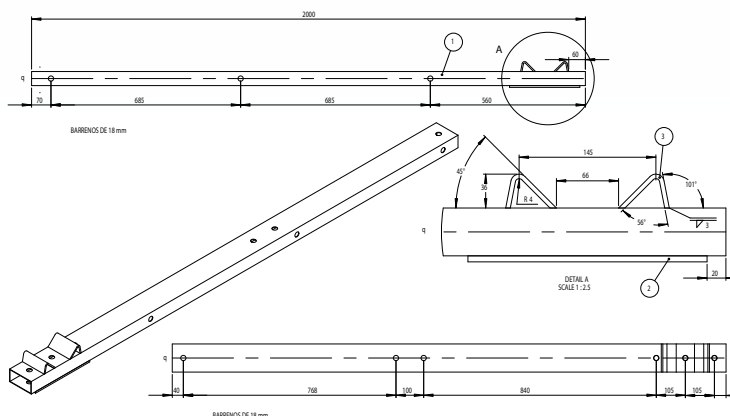
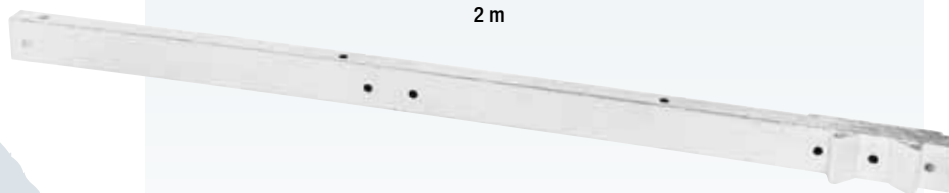


1.80 m



● CRUCETA

PV-200

ESPECIFICACIONES

MATERIA PRIMA

Solera 1/4" x 4" A-36
 PTR Cal-14 x 2" x 4" AC
 Placa 3/16" x 4" A-36

NORMAS APLICADAS

NMX-B-254-1987 y NMX-B-281-1987
 Inspección en Recibo

DIMENSIONES

Milímetros (Dibujo sin escala)

Muestreo con un AQL de 2.5

TOLERANCIAS

Corte ± 3.0
 Barrenado + 2.0
 Troquelado Gramil ± 1.5
 Distancia centros ± 1.5

NRF-023-CFE-2009

ACABADO

Galvanizado por inmersión en caliente.

NMX-H-004-SCFI-2008 (Certificado del Proveedor)

ACCESORIOS

EMPAQUE

Sobre Tarima sin exceder 1000 kgs.

NRF-001-CFE-2007

PESO TEÓRICO

Aprox. 11.200 kgs.

USO Y APLICACIÓN

Soporta conductores y equipos en líneas aéreas de media tensión.

ESPECIFICACIÓN CFE2C900-93
REV 110808